

红外线传感器 [近红外线光束阻断方式]

PB-30TK • PB-60TK • PB-100TK

CE N1702

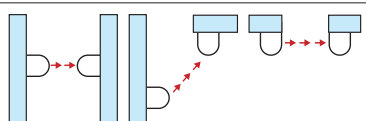


杆上安装举例

配备调制频率切换功能的两光束型红外线传感器

可设定为任意方向的光束

投光器・受光器的内部光学系均可水平角 $\pm 90^\circ$ 转动，因此可以任意设定警戒方向。



响应速度可变功能

遮光响应速度可以通过旋钮在0.05秒~0.7秒的范围内无级调整。可实现适应具体环境的防误报效果。

充分的防虫措施

精心设计以防止蚂蚁、蜘蛛、蟑螂、蜜蜂等侵入内部。

人性化设计

- 配备AGC（自动灵敏度调整）电路。
- 大调整范围（水平角 $\pm 90^\circ$ 、垂直角 $\pm 10^\circ$ ）
- 丰富的选购组件（立杆、杆罩、护罩等）

两光束同时阻断方式

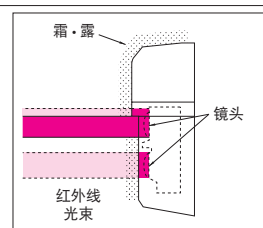
采用不同时阻断上下两支红外线光束时不报警的AND方式，从而大幅降低飞鸟、落叶等存在时间差的瞬间性遮光引起的误报。

防外部干扰光措施

采用可高效去除可视光的特殊滤光器，同时强化外部光补偿电路，从而对于5万勒克斯的亮度变化也不受影响。通常使用状态下，不受太阳光、水银灯、荧光灯、车头灯等的影响。

充分的防霜、露措施

传感器外罩上安装有特殊蓬体，因此即使传感器被霜露覆盖，红外线光束也不中断，保持警戒状态。

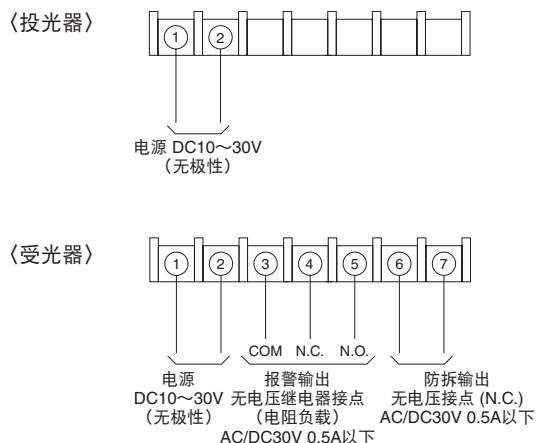


方便・准确的光轴调整

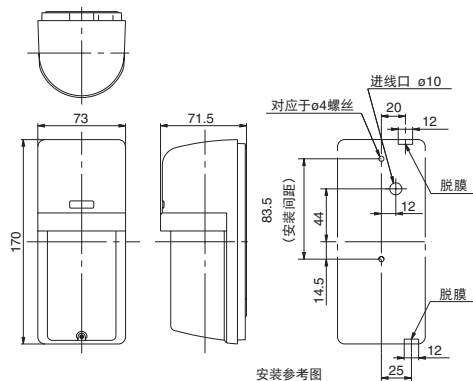
通过取景框式瞄准器和附带的衰减片，可以方便・准确地对准光轴。另外，带监视器插口，可以通过市面销售的检测仪读取受光灵敏度。

红外线传感器 [近红外线光束阻断方式]

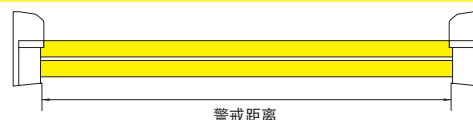
■ 接线连接图



■ 外形尺寸图 (单位: mm)



■ 警戒区域图



PB-30TK (室外 30m · 室内 60m)
PB-60TK (室外 60m · 室内 120m)
PB-100TK (室外 100m · 室内 200m)

■ 选购组件 (另售品)

- 立杆
(KP-100)
(2根1组) 高度100cm
(KP-150)
(2根1组) 高度150cm



- 杆罩
(BP-60TE)
(2个1组)



- 护罩
(KH-120)
(1根)



- 杆用连接器
(BP-60A)
(2个1组)



■ 规格

产品名称	红外线传感器		
产品型号	PB-30TK	PB-60TK	PB-100TK
探测方式	近红外线光束阻断方式: 对向型 (2光束同时阻断方式)		
使用红外线	使用LED (近红外发光二极管) 的脉冲光束双重调制		
警戒距离	室外30m以内 (室内60m以内)	室外60m以内 (室内120m以内)	室外100m以内 (室内200m以内)
最大到达距离	室外300m (室内300m)	室外600m (室内600m)	室外1000m (室内1000m)
响应速度	0.05秒~0.7秒 (可通过旋钮调节)		
电源电压	DC10~30V (无极性)		
消耗电流	53mA以下	80mA以下	
报警输出	无电压继电器接点 (COM, N.C., N.O.) (报警时: 开、关) 接点动作接警: 遮光时间 + 断开延迟动作报警 (1~3秒) 接点容量: AC/DC30V · 0.5A以下 (电阻负载)		
防拆输出 (仅限受光器)	无电压接点N.C. 接点动作接警: 取下外罩时输出 接点容量: AC/DC30V · 0.5A以下 (电阻负载)		
报警指示灯	红色指示灯 (受光器) 报警输出时: 点亮		
受光灵敏度指示灯	红色指示灯 (受光器) 受光灵敏度衰减时: 点亮		
附带功能	监视器输出 AGC电路、防霜外罩		
可使用的环境温度	-25℃~+60℃		
设置场所	室外 室内		
接线	端子式 (M3Self-Up端子)		
质量	投光器: 约380g 受光器: 400g		
外观	PC树脂 (酒红色)		

■ 品质保证与售后服务

建立了可以迅速回应客户需求的完备的质保体制和售后服务体制。

■ 维护检测

为了确保本产品随时保持正常功能, 请留意进行日常检测及定期检测。

■ 免责声明 ■ 本产品目录中记载的产品用于各种监视、警戒、报警、启动、威吓、规避、控制、护身等用途, 非防盗器、防犯罪器、防灾器及防止环境破坏器。对于万一发生的盗窃案件、人身伤害、灾害、环境破坏事故及设备使用方法的错误、维护检测的不完备、自然灾害 (包含感应雷击浪涌) 等造成的事故损失不承担责任, 敬请谅解。

达凯克丝



TAKENAKA ENGINEERING CO., LTD.

83-1, Gojo-sotokan, Higashino, Yamashina-ku, Kyoto 607-8156, Japan
Tel : 81-75-501-6651 Fax : 81-75-593-3816

http://www.takex-eng.co.jp